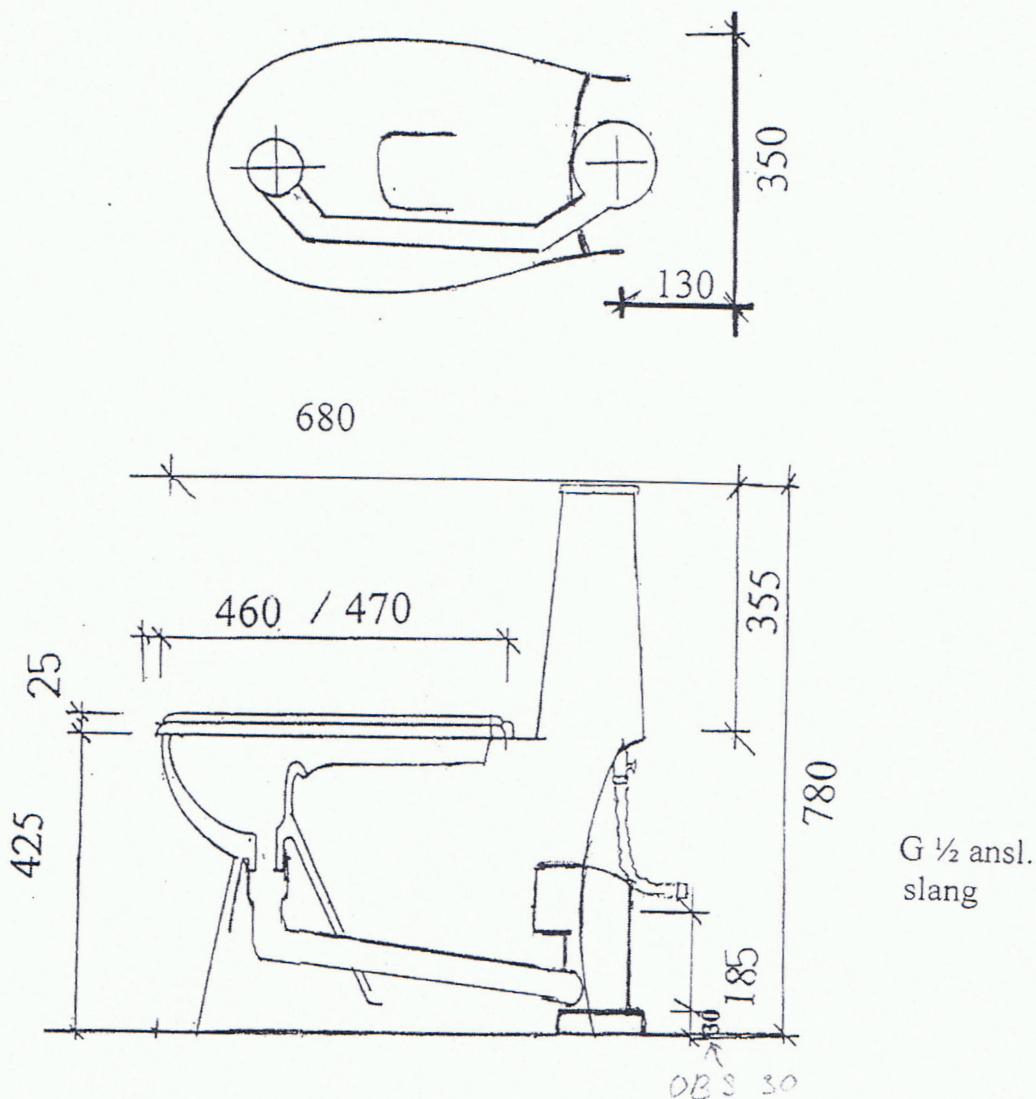


Företaget för kretsloppsanpassat toalett och avloppssystem.

AVSÄTTNING VID FOT

= 110



DUBBLETTEN : Endast med vattenbesparing. 0 - 1,5 dl vid urinering.  
Luftlås finns monterat i urinskålens utlopp och urinen leds direkt  
in i avloppet för fekalier  
Avloppsböj 110 DM är specialtillverkad. OBS: Muff vid golv får inte  
överstiga 30 mm färdigt golv.

Copy Right Bibbi Söderberg  
Uppfinnare – konstruktör.

Nyhet !

Membranet med hylsan till Nya **DUBBLETTEN –Modell GM II**

För att minska risk med kristallisering i urinavloppsröret, samtidigt underlätta skötsel och service, finns membran istället för traditionellt vattenlås i urinskålens utlopp.

Därigenom kan spolvatten mängden reduceras till **ca. 0,3 0, 5 deciliter** per spolning.

### **Byte av membranet med hylsan**

Hylsan i urinskålens utlopp dras rakt upp med hjälp av ett platt föremål som placeras mellan porslinet och hylsan.

Gör rent , och sätt en ny hylsa med membran.

För att uppnå täthet mellan hylsa och porslin i urinskålen, läggs en silikon fog runt mot packningen i överkant hylsan.

### **Skötsel av membranen:**

Använd miljövänliga rengöringsmedel med låg PH värde och varmt vatten.

Livslängden av membranet beror på vattens kvalité och skötsel.

Membranet är lager vara och beställs direkt från BB Innovation & Co

Tek. Ansvarig

**Bibbi - Gun Birgit Söderberg**

Konstruktör och uppfinnare

Tfn: 0380-421 03