

Har du fått krav på att Göra om eller göra Ny Avloppsanläggning med Hög skyddsnivå?

I så fall är DUBBLETEN ett Bra alternativ för Dig

När man skall åtgärda sitt avlopp kan man välja en traditionell teknik som Minireningsverk - Fosforfälla med mera eller en Kretsloppsanpassad avloppslösning som DUBBLETEN som klarar krav för **Hög Skyddsnivå** för miljöskydd på ett **Enkelt** och mycket **Kostnadseffektiv** sätt.

Observera att **Du kan behålla** din gamla markbädd, infiltrationsanläggning för behandlingen av BDT vatten, men Du byter ut toaletten mot en ny Dubbelpolande (urinsorterande) Wc –DUBBLETEN. Den Nya generationen av toaletter som kan reducera den totala vattenförbrukningen med Ca **85-90 %** i jämförelse med en vanlig eller snålspolande wc.

Den totala vattenspolmängden blir i genomsnitt cirka 0,7-0,8 Liter per spolning.

Anslutning till **Sluten tank**

Wc-DUBBLETEN är en grundförutsättning för att få godkänd installation till sluten tank.

Urin och fekalier leds bort i gemensamt avloppsrör i direkt anslutning till wc med ett speciell grenrör BB Kombi DN 32/110 som levereras komplett direkt från BB Innovation & Co AB.

Se monterings ritning i broschyren och titta i tabellen och jämför olika alternativ på Avloppsanläggningar.

Valet är Ditt. Där är Du som bestämmer.

Välkommen!

Stalpets vattenfall i Aneby.
Foto: Bobby Bogdan Mrozowski

BB
Föder Idéer **Innovation & Co AB**

Adress : Marbäck Gåseryd Prästgård - 578 94 Aneby - Tfn. 0380-421 03

Små bra Avlopp – Hållbart Kro

Kännetecknande för Minireningsverk

Ekonomi:

Dyrt både i inköp och i drift.

Prisexempel från 69.000 kr – 160.000 kr

Drift:

Beroende av kemikalier som skall regelbundet köpas in och fyllas på. Elberoende
Komplicerat skötsel som Kräver dyra service avtal för att blir godkända.

Prisexempel på serviceavtal 2.600 – 8.260 kr

Energi:

Osund. Driver på ökad elförbrukning både direkt genom elberoende drift och indirekt genom att inte bidra till minskningen av användningen av konstgödsel. (Framställningen av konstgödsel är mycket energi krävande).

Resurshushållning:

Dålig. Både privat & samhällsekonomiskt ogynnsam.

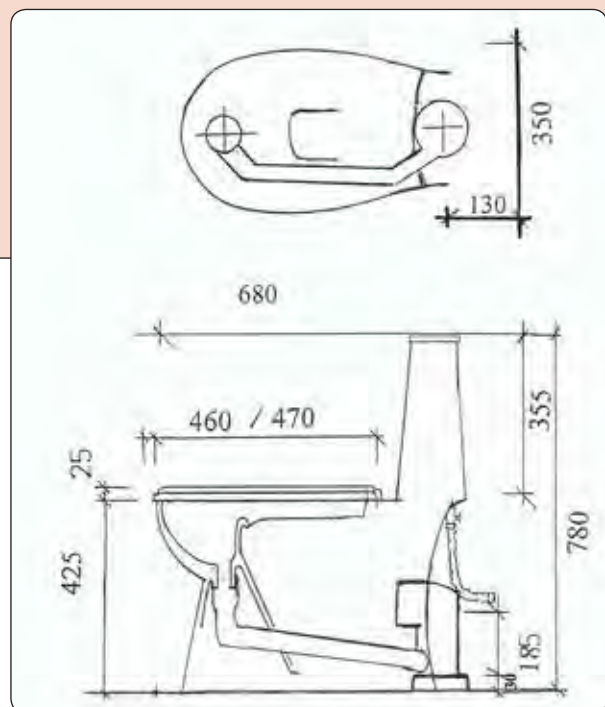
Säkerhet:

Mycket sårbart – Vid strömavbrott eller felaktig kemikaliedosering fungerar reningen sämre än om ingen rening alls har funnits.

Kretslopp & Miljö:

Inget kretslopp av livsnödvändiga värdefulla näringsämnen = närsalter.

Ökar miljöbelastningen genom 100% kemikalie beroende teknik och el användning.



Kretslopp eller Miljöbelastning?

Kännetecknande för DUBBLETTEN – Kretsloppsanpassad avloppslösning

Ekonomi:

Spar ca 85-90% av dricksvattnet och ca 85-90% av spillvattenflödet. Dubbelspolande toalett. Spolar urinskål med bara ca. 0,3 deciliter – på grund av membran lösning. Fekalieskål med 3- 4 Liter och därigenom förebygger stop i ledningar som kan förekomma i snålspolande wc..

Vettigt inköps pris. Wc Ca. 6.500: + Slutentank Ca 9.500:- + moms.

Inga drift kostnader. **Bra** privat ekonomi direkt och **Mycket bra** ekonomi i längden. Gynnsam samhällsekonomi

Drift:

Enkel och robust teknik och långsiktigt hållbar. Rening på Naturens villkor.

Ingen ström, pumpar eller kemikalier behövs. Inget serviceavtal behövs.

Elegant design, sanitets porslin, vattenlås med ny membrantechnik, vattenspolning, hygieniskt, estetiskt.

Bibehållen standard.

Energi:

Bidrar till minskningen av elförbrukningen både direkt – ingen ström vid driften och indirekt genom att minska konstgödsel användningen. (Framställningen av konstgödsel är mycket energi krävande). Möjliggör kretslopp och återvinning av livsnödvändiga närsalter.

Resurshushållning:

Bra resurshushållning både privat och samhällsekonomiskt.

Säkerhet:

Hög säkerhet tack vare enkel och robust teknik.

Kretslopp & Miljö:

100 % kretsloppslösning för små, enskilda avlopp.

Minskar miljöbelastningen, reducerar användningen av kemikalier i reningsverket och i jordbruket.

Reducerar användningen av fossil energi i tillverkningen av konstgödsel och vid kvävereduktion i reningsverket.

Minskar tillförsel av växtnäringsämnen som kväve, fosfor, kalium till vattendrag och därigenom minskar risk för övergödning - algbloomning och syrebrist av våra bäckar, sjöar och hav.

Kan väsentligt öka måluppfyllelsen av minst 6 av 16 Nationella Miljömålen.

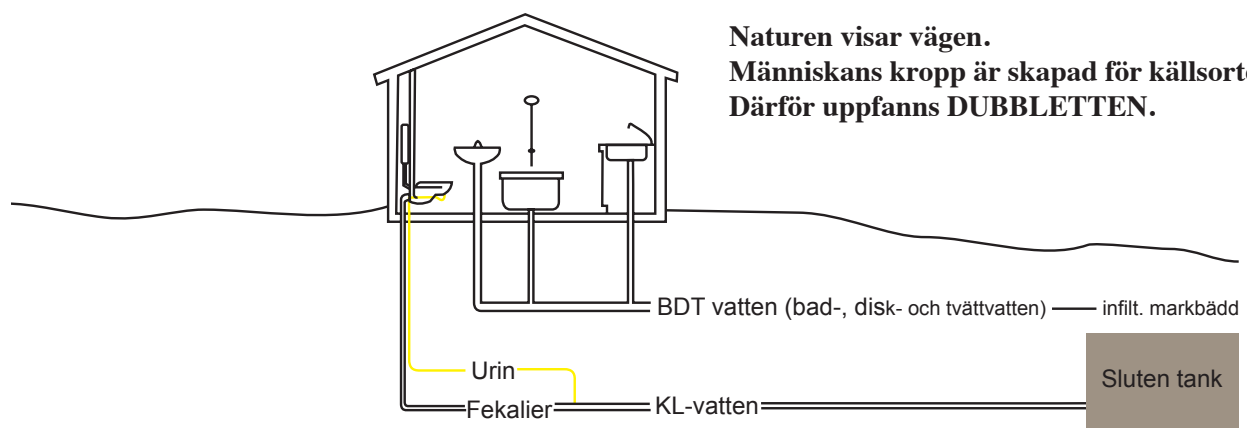
Nr. 4 Giftfrimiljö

Nr. 7 Ingen övergödning

Nr. 8 Levande sjöar och vattendrag

Nr. 9 Grundvatten av god kvalitet

Nr. 10 Hav i balans samt levande kust och skärgård



Små bra Avlopp – Hållbart Kretslopp eller Miljöbelastning?

Naturen visar vägen – Människans kropp är skapad för källsortering.
Därför uppfanns DUBBLETEN.

DUBBLETENS unika -patenterade konstruktion bygger på två väl avskilda skålar och separata skålar, den bakre för fekalier, har en vulst som förhindrar överspolning av spolvattnet till den främre väl avskilda urinskålen.

Genom de två separat skålarna och de två från varandra oberoende spolsystemen, erhålles ett minimum av vatten till en sluten tank.

Ekonomi - Spar ca 85-90% av dricksvattnet och ca 85-90% av spillvattenflödet.

Exempel: då Wc- DUBBLETEN installeras enbart för att spara vatten.

Genom att vi kissar 5 gånger utav 6 toalett besök, kan vi spara ca 85-90 % av dricksvatten och likaledes spillvatten flöde.

Snålspolande WC – 5 x 3 liter x 4 personer = **60 liter** per dygn.

Wc- DUBBLETEN - 5 x 0,3 - 0.5 dl x 4 personer = ca 1 liter per dygn.

60 L – 1 L = 59 Liter rent vatten kan sparas per familj och dygn, samtidigt minska spillvattenflödet med lika mycket.

Den totala vattenspolmängden blir i genomsnitt bara cirka 0,7-0,8 Liter per spolning.

Observera att besparingen sker i urinskålen. Konstruktionen av toaletten och urinsorterings principen eliminerar risk för stopp i fekalier delen som spolas därmed med den mängd vatten som krävs för att inte skapa problem i ledningar.

Användaren får ett modernt elegant toalett av sanitetsporlin, med vattenlås, vattenspolning och därmed bibehållen standard. **Ekologi = Ekonomi.**

Wc-DUBBLETEN är en grundförutsättning för att få godkänd installation till sluten tank.

Du bestämmer. Valet är Ditt. Hållbart Kretslopp för Små Avlopp eller ...

Välkommen



www.DUBBLETEN.se

BB Innovation & Co AB. Företaget för Kretsloppsanpassat Toalett & Avloppssystem
Etablerat 1991 i Stockholm

Adress : Marbäck Gåseryd Prästgård - 578 94 Aneby - Tfn. 0380-421 03